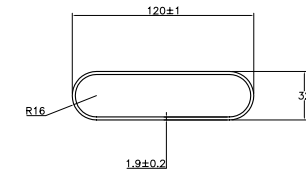
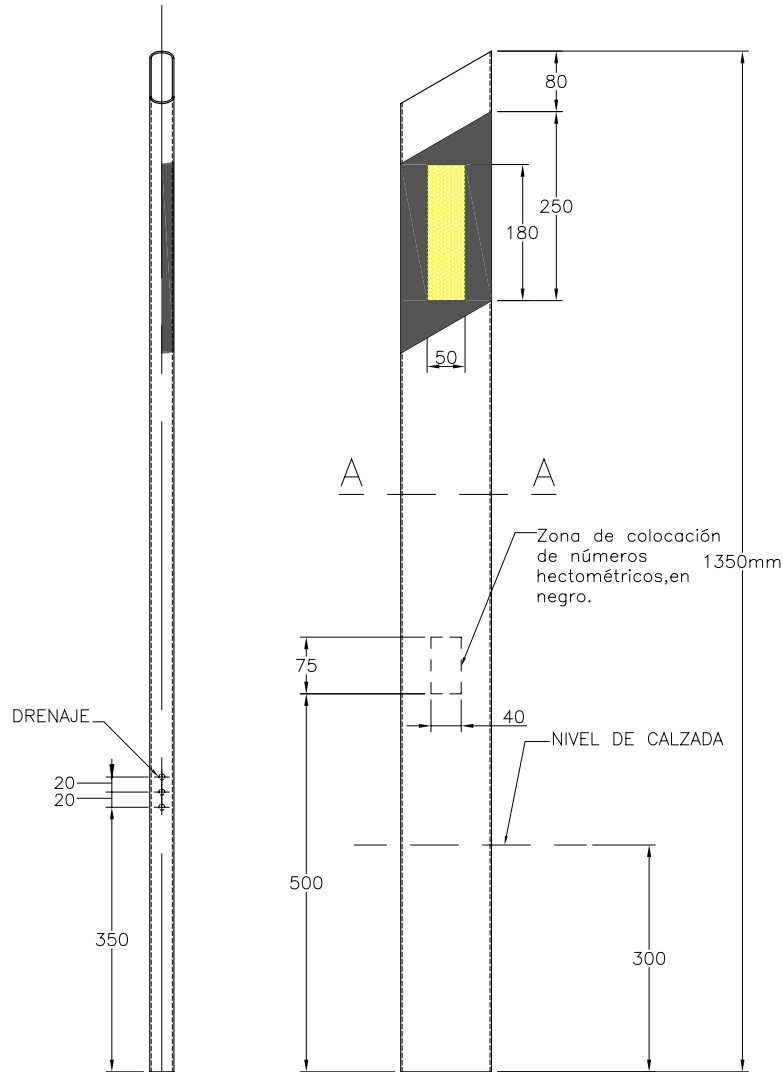


TIPO II



SECCION A-A

Medidas en mm

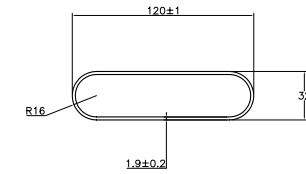
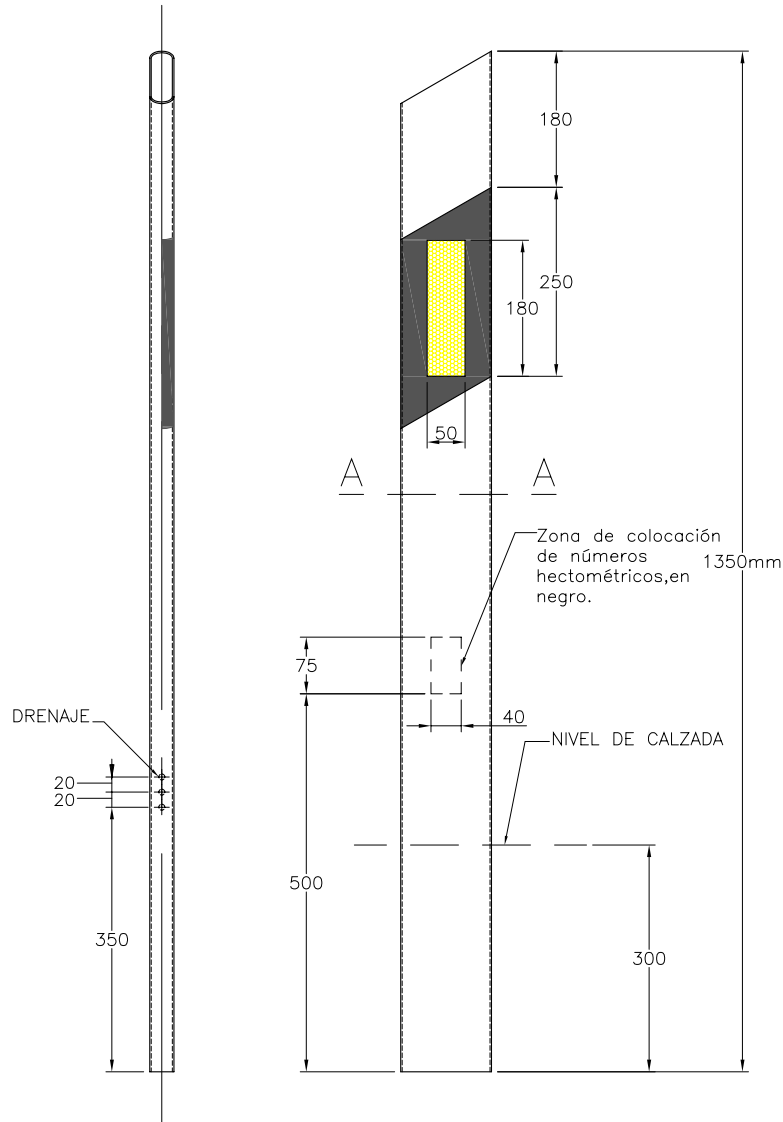


Avda. Castilla 32 Nave 61 Tel. +34 916757872  
28830- San Fernando de Henares (SPAIN) Fax +34 916776290

HITO DE AUTOVIA 21.135 H.I./D.G.  
VINILO A 8 cm

|               |           |            |            |
|---------------|-----------|------------|------------|
| Dibujado por: | JOSE ARCE | Fecha:     | 27/02/2006 |
| Aprobado por: | JOSE ARCE | Reemplaza: | --         |
| Numero:       | 21135/8   | Proyecto:  | HITOS      |
|               |           | Revision:  | 00         |
|               |           | Escala:    | 1/10       |

TIPO II



SECCION A-A

Medidas en mm



Avda. Castilla 32 Nave 61 Tel. +34 916757872  
28830- San Fernando de Henares (SPAIN) Fax +34 916776290

HITO DE AUTOVIA 21.135 H.I./D.G.

|                         |                   |
|-------------------------|-------------------|
| Dibujado por: JOSE ARCE | Fecha: 27/02/2006 |
| Aprobado por: JOSE ARCE | Reemplaza: --     |
| Numero: 21135/18        | Proyecto: HITOS   |
| Revision: 00            | Escala: 1/10      |